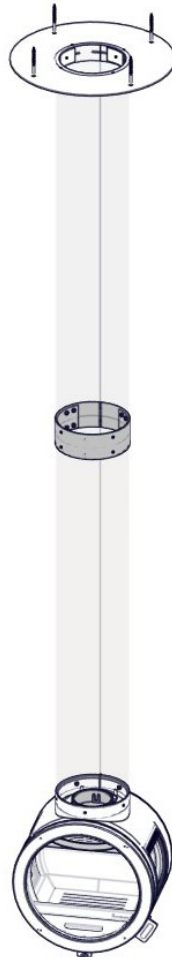
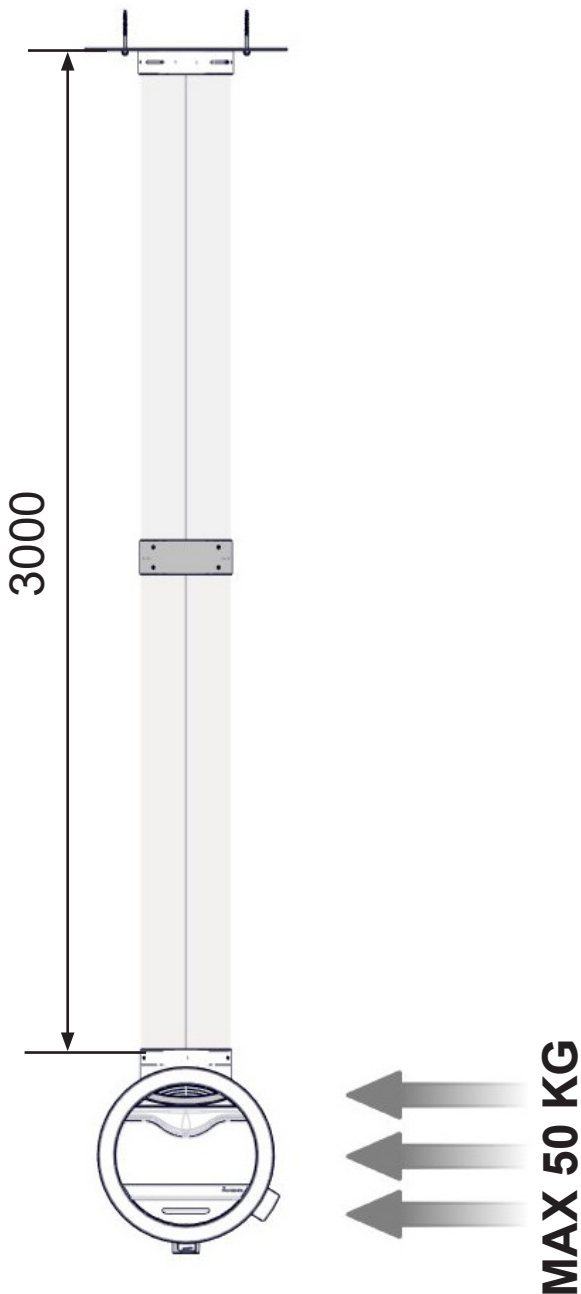


- Ⓝ NO Monterings- og bruksanvisning
- Ⓝ SE Installations- och bruksanvisning
- Ⓝ GB Installation and user manual
- Ⓝ FI Asennus ja käyttöohje
- Ⓝ DE Installations und Benutzerhandbuch
- Ⓝ FR Manuel d'installation et d'utilisation
- Ⓝ DK Installations- og brugervejledning



Me Ceiling - extension pipe



DK

VIGTIGT: ME Ceiling med 150 cm standardskorstensmodul er designet til at kunne modstå en sideværts belastning på 100 kg, inden der kan opstå kosmetiske skader. Med brug af udvidelsesmodulet kan skorstensmodulets samlede længde øges til 300 cm og den sideværts belastning, inden der kan opstå kosmetiske skader, mindskes til ca. 50 kg. Ovnens bliver også mindre stabil sideværts under brug, når den er monteret med 150 cm standardskorstensmodulet.

NO

VIKTIG: ME Ceiling standard 150cm er beregnet til å tåle en sideveis kraft på 100 kg før det kan oppstå varige kosmetiske skader. Ved bruk av skjøtemodul der total lengde av skorsteinsdelen kan utgjøre opp til 300cm vil kraften installasjonen tåler før det kan oppstå kosmetiske skader reduseres til ca 50 kg. Ovnens vil også naturlig vis bli mindre stabil sideveis ved bruk enn ved standard lengde på 150cm.

SE

VIKTIGT: ME Ceiling Standard 150cm är konstruerad för att motstå en sidokraft på 100 kg innan permanent kosmetisk skada kan uppstå. Vid användning av en förlängningsmodul där hela längden på skorstenen kan uppgå till 300 cm, kan det bli kosmetiska skador vid ca 50 kg sidokraft. Kaminen kommer också naturligt att bli mindre stabil sidledes när den används än vid standardlängd på 150cm.

GB

IMPORTANT: ME Ceiling with standard 150 cm chimney module has been designed to withstand a side-ways force of 100 kg before cosmetic damages may appear. With use of the extension module the total length of the chimney module may increase to 300cm and the side-ways force before cosmetic damages may appear will decrease to approximately 50kg. The stove will also appear less ridged side-ways during operation than when assembled with standard 150cm chimney module.

FI

TÄRKEÄÄ: ME Ceiling vakiomallisella 150 cm pituisella kattokiinnitysmoduulilla on suunniteltu kestämaan 100 kg sivusuuntaista voimaa ilman kosmeettisen haitan syntymistä. Kun käytetään jatkopalaa jolla kattokiinnitysmoduulin kokonaispituudeksi saadaan max 300 cm, Me Ceiling kestää noin 50 kg sivusuuntaista voimaa ilman kosmeettisen haitan syntymistä. Kamiinassa esiintyy myös vähemmän sivusuuntaista heiluntaa kun käytetään vakiopituista 150 cm kattokiinnitysmoduulia.

DE

ACHTUNG! Me Decke mit Standardhöhe des Schornsteinrohrs von 150 cm wurde für eine dauerhafte Seitenkraft von bis zu 100 Kg entworfen, um Schäden zu vermeiden. Durch die Verwendung des Verlängerungsrohrs kann die Gesamtlänge des Rohres maximal 300 cm betragen; dadurch verringert sich die Seitenkraft jedoch auf max. 50 Kg. Die Seitenkraft verringert sich proportional mit der Verlängerung des Schornsteinrohrs.

FR

IMPORTANT: Le ME Ceiling avec module de suspension standard de 150 cm a été conçu pour résister à une force latérale de 100 kg avant que des dommages esthétiques ne puissent apparaître (risque d'arrachement). Avec l'utilisation du module d'extension, la longueur totale de suspension peut atteindre 300 cm et la force latérale diminue d'environ 50 kg avant l'apparition des mêmes dommages. Le poêle deviendra moins stable latéralement que lorsqu'il est installé avec une longueur standard de 150 cm.

FIG 1

Me Ceiling - extension pipe = mm / air / chimney

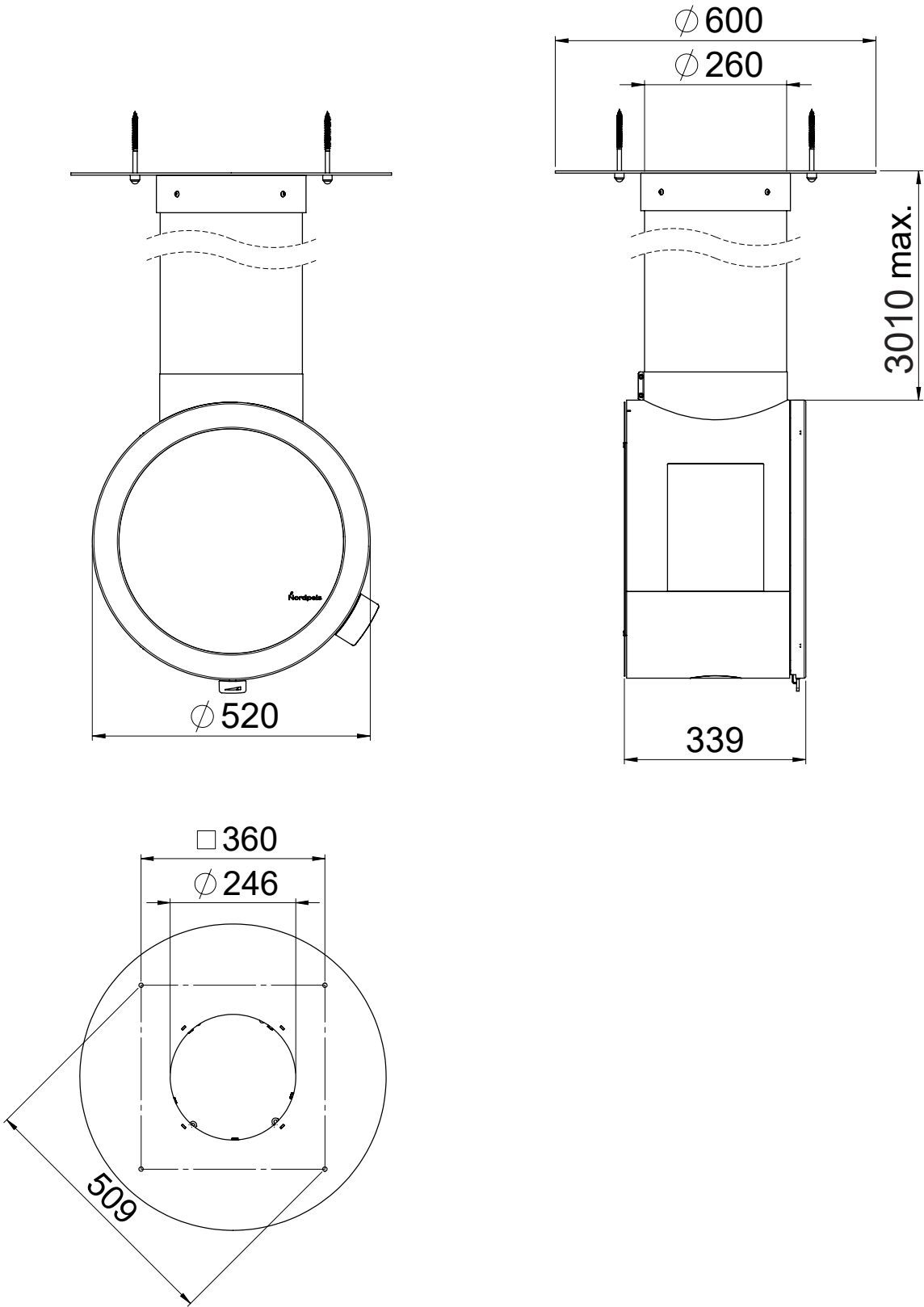


FIG 1a

Me for sloping ceiling = mm / air / chimney

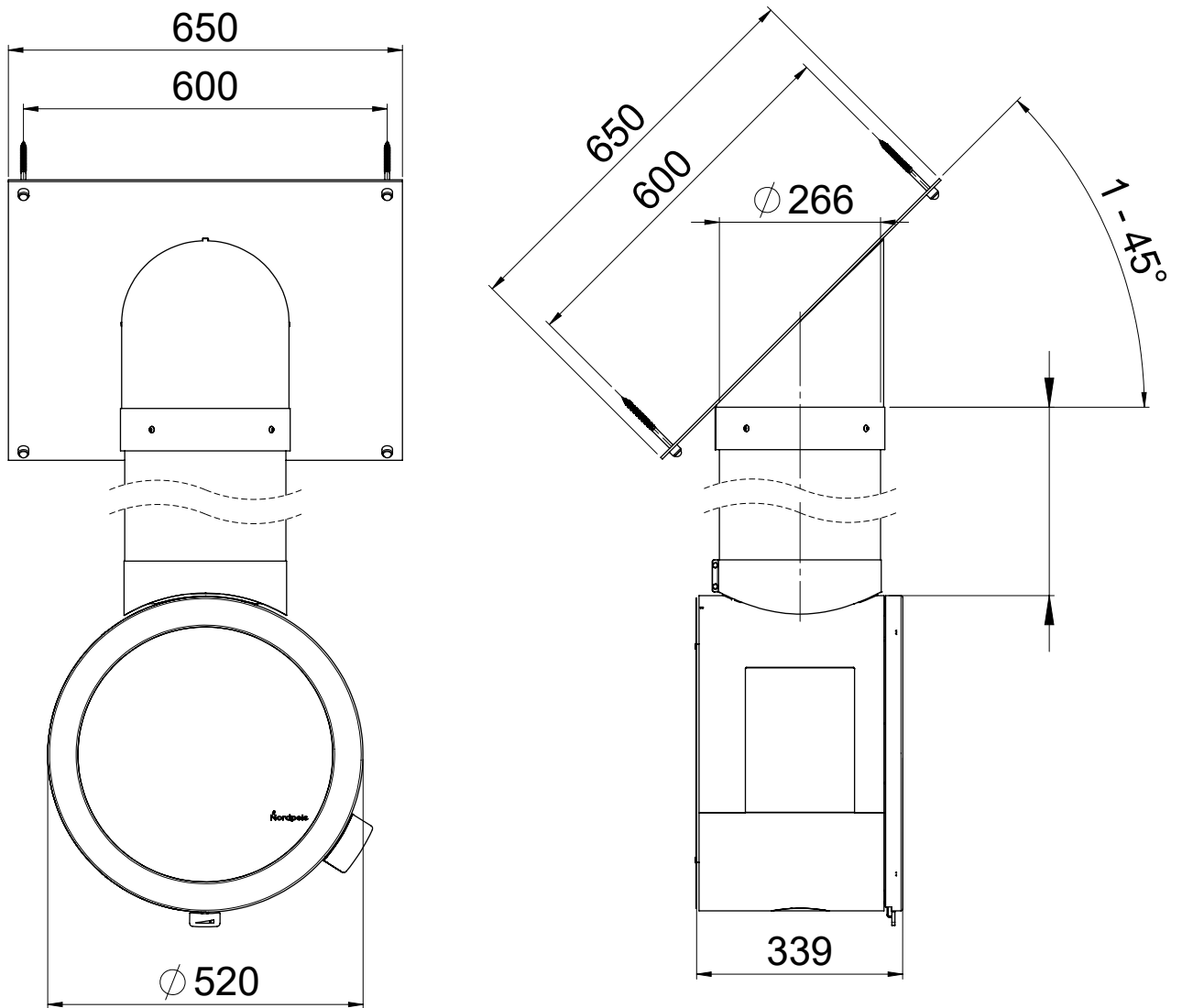
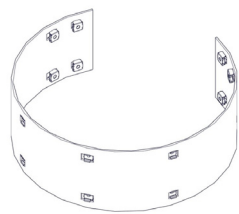


FIG 2



22-ME000-CF0

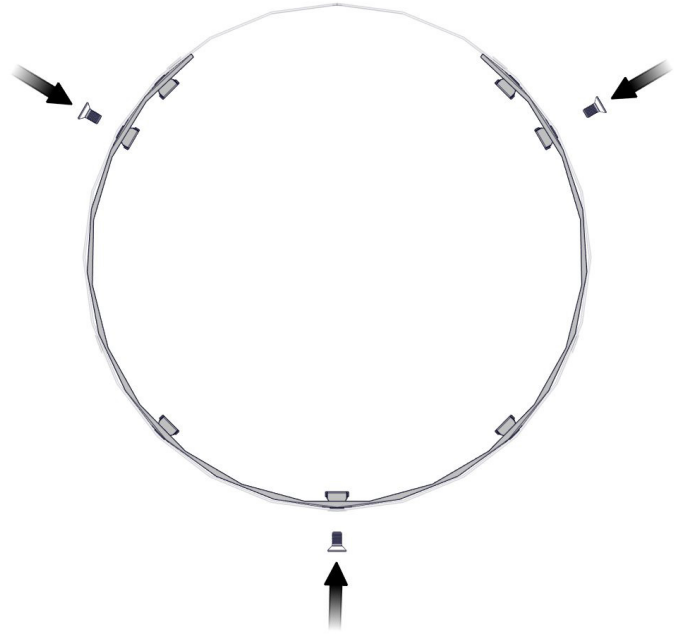
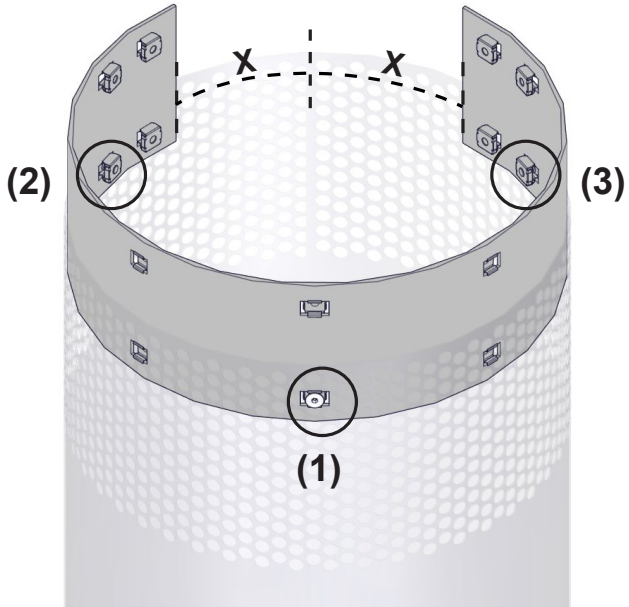
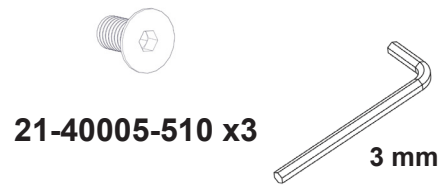


FIG 3

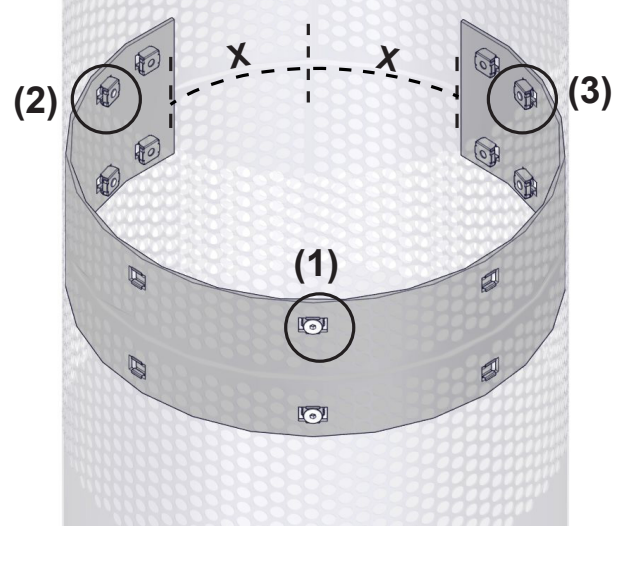
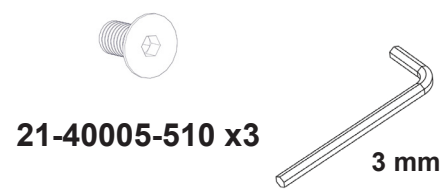
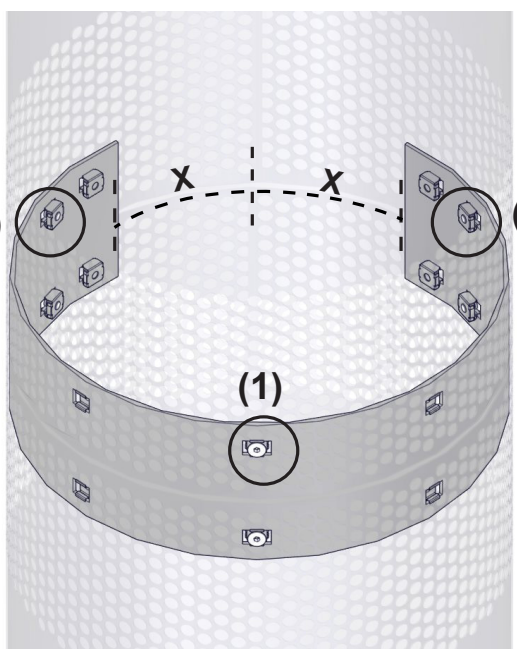


FIG 4

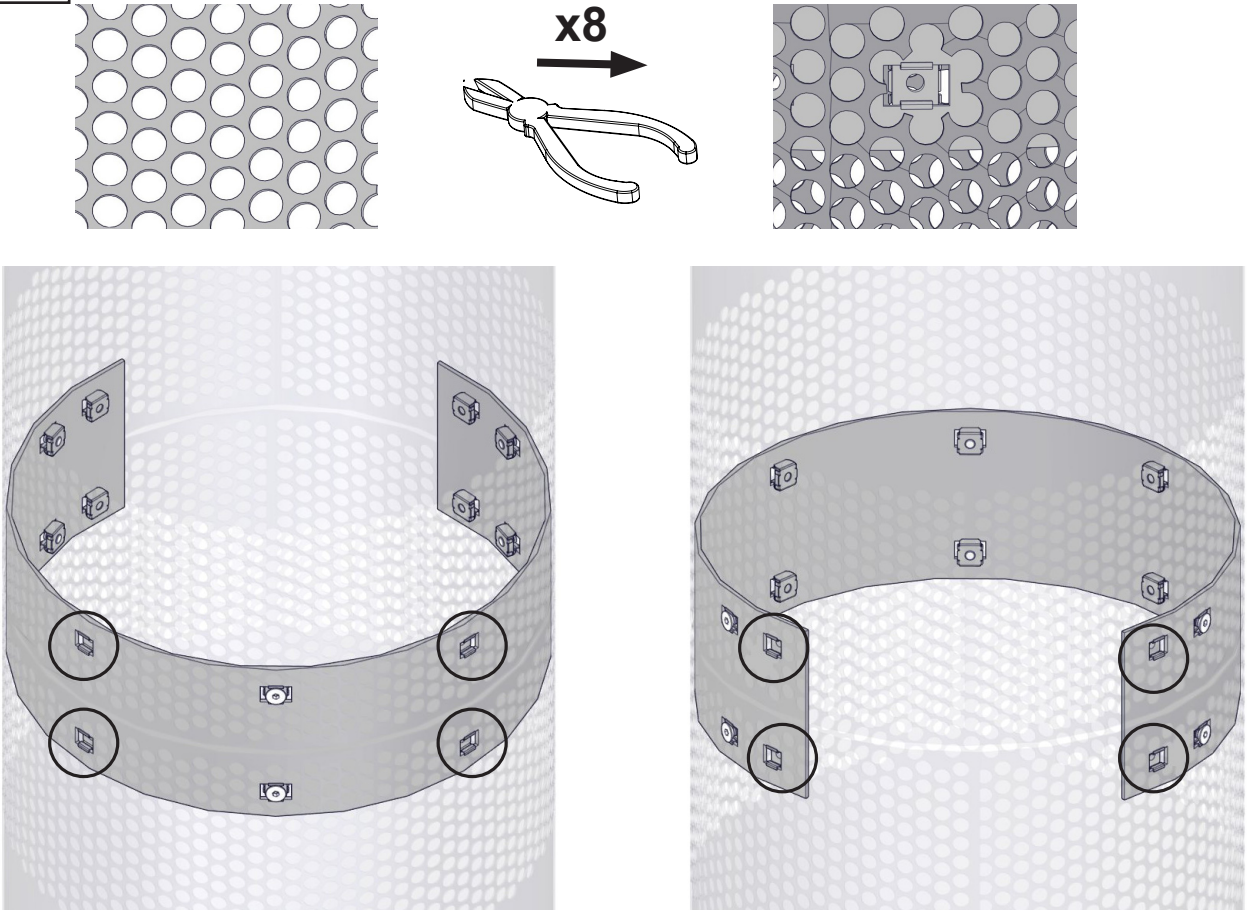


FIG 5

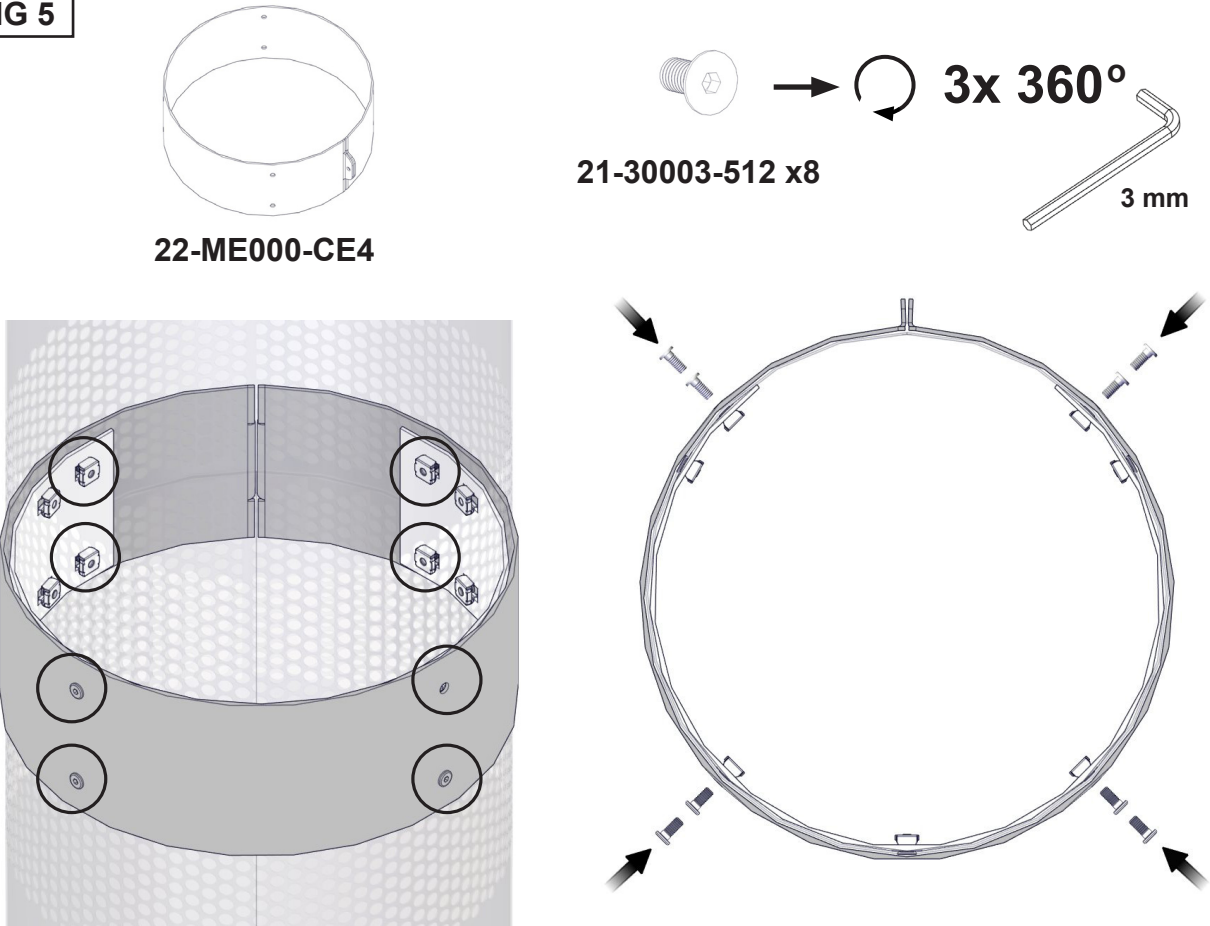
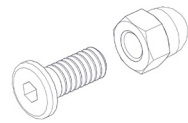
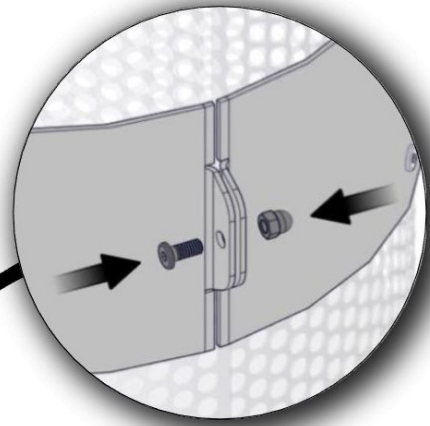
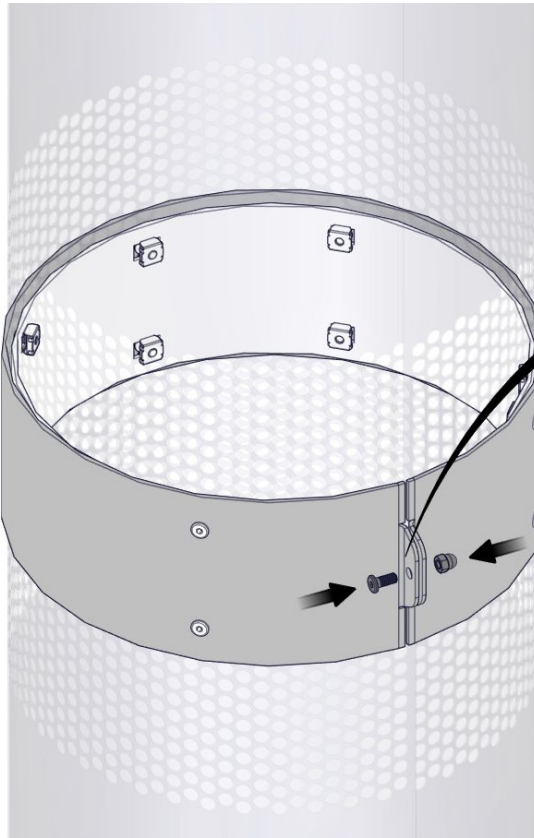
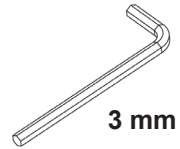


FIG 6



21-30003-512
21-00003-405

MAX



3 mm

FIG 7

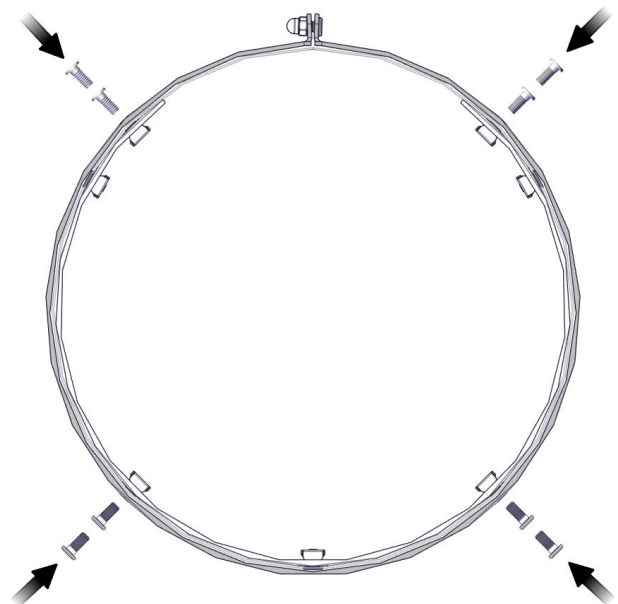
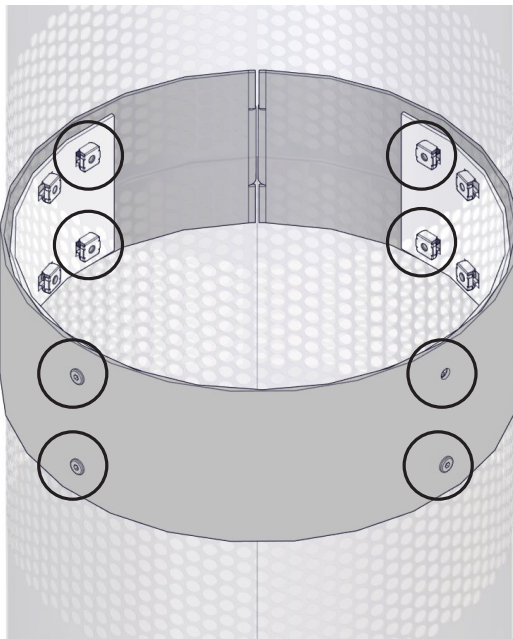


MAX

21-30003-512 x8



3 mm



 Nordpeis

Nordpeis AS, Gjellebekkstubben 11, N-3420 LIERSKOGEN, Norway
www.nordpeis.no